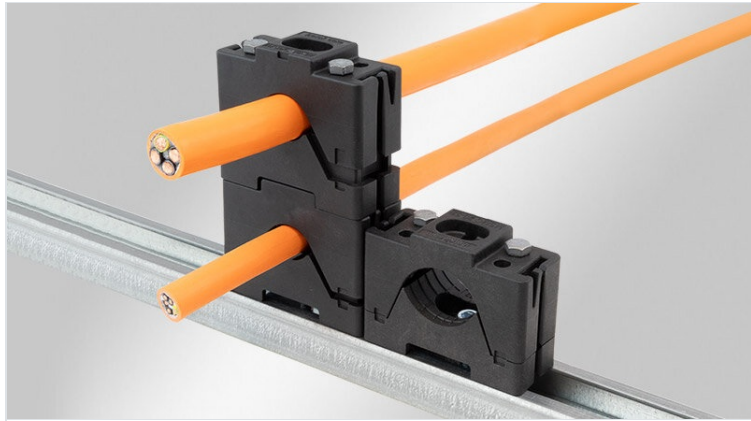


MSMC | Fissacavo modulare impilabile

per diametri di cavo 10 - 55 mm



Il fissacavo modulare impilabile MSMC è utilizzato per un fissaggio facile, rapido e sicuro di cavi, tubi e altri componenti cilindrici. Il campo di serraggio è variabile fino a 16 mm.

Il grande vantaggio di questo morsetto per cavi è che può essere facilmente esteso impilandolo o allineandolo ad altri. Utilizzando l'accoppiatore CMC30, è possibile collegare tra loro diversi fissacavi. L'MSMC offre un elevato livello di protezione dalla corrosione grazie alla scelta dei materiali utilizzati per il fissacavo e le viti.

Il fissacavo è composto da una parte superiore e una inferiore e da viti a testa esagonale. Un accoppiatore può essere utilizzato per allineare facilmente più fissacavi. Le nervature longitudinali e trasversali della superficie di supporto servono ad assorbire le forze di torsione e di trazione. Il punto di montaggio centrale (foro asolato) offre un elevato grado di flessibilità su molte superfici. Per maggiore stabilità e resistenza alla torsione, è possibile utilizzare due viti lunghe per il fissaggio.

I fissacavi sono disponibili come set A per l'allineamento e l'impilamento o come set B per l'allineamento. Il set B contiene un fissacavo (parte superiore e inferiore), un accoppiatore e due viti esagonali corte. Il set A contiene inoltre due viti a testa esagonale lunga.

Il fissacavo può essere combinato con un dado scorrevole opzionale per il montaggio sulla guida C.

* IEC 61914: Il test per la resistenza al cortocircuito è in preparazione

Caratteristiche

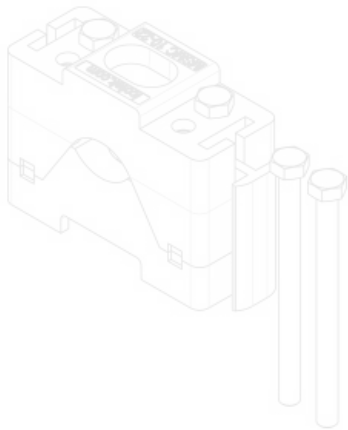
Materiale	Corpo: Poliammide Avvitare: Acciaio zincato passivato (ISO 4017)
Infiammabilità	UL94-V0, autoestinguente
Temperatura	-40 C° ... 140 C°
Proprietà	prova di vibrazioni, senza siliceni, senza alogeni, Resistente UV
Tipo di fissaggio	Avvitare

Vantaggi e benefici

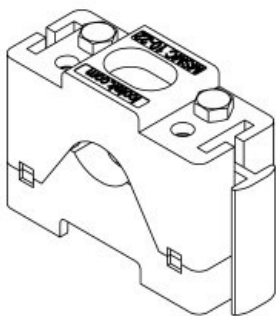
- Più fissacavi possono essere allineati o impilati insieme
- Il diametro dei cavi può variare fino a 16 mm
- Progettato per un elevato scarico della trazione
- Adatto per cavi di grande diametro fino a 55 mm
- Adatto a grandi raggi di curvatura dei cavi rigidi
- Montaggio su superfici o sulla guida C
- Le nervature nei semigusci consentono di assorbire le forze di trazione e torsione
- Blocco antirotazione grazie al montaggio con due viti passanti
- L'accoppiatore può essere utilizzato come ausilio per il montaggio in verticale
- Materiale resistente agli agenti atmosferici

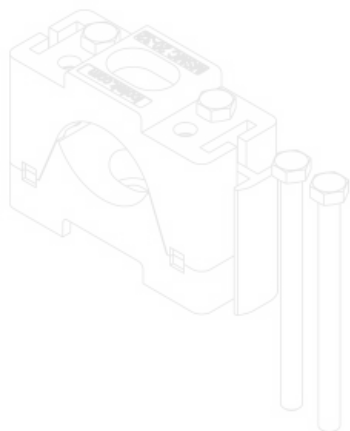
Tipi di prodotto

Codice **32400** Diam. dei fori **5,2 mm**
EAN **4251269335** per viti
860 Per diametri di **1 x 10 - 22**
Unità di **5** cavo **mm**
imballaggio
Lunghezza **64 mm**
Larghezza **26 mm**
Altezza **47 mm**
Numero di fori **1**
per viti

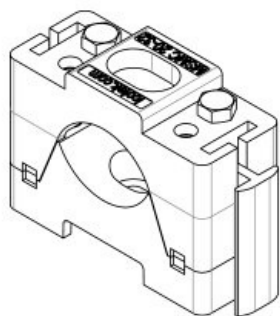


Codice **32401** Diam. dei fori **5,2 mm**
EAN **4251269335** per viti
877 Per diametri di **1 x 10 - 22**
Unità di **5** cavo **mm**
imballaggio
Lunghezza **64 mm**
Larghezza **26 mm**
Altezza **47 mm**
Numero di fori **1**
per viti



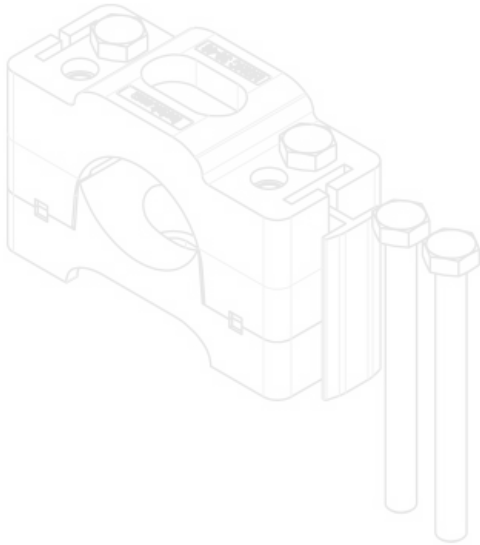


Codice **32410** Diam. dei fori **5,2 mm**
EAN **4251269335** per viti
884 Per diametri di **1 x 20 - 32**
Unità di **5** cavo **mm**
imballaggio
Lunghezza **64 mm**
Larghezza **26 mm**
Altezza **47 mm**
Numero di fori **1**
per viti

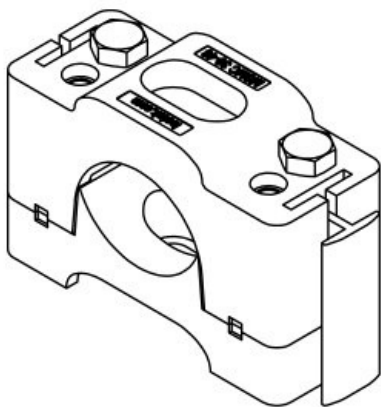


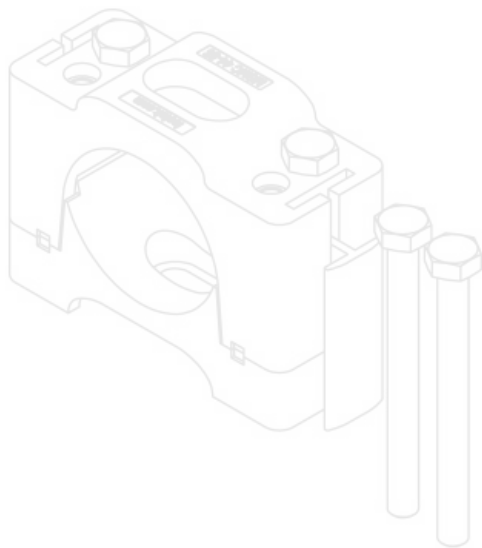
Codice **32411** Diam. dei fori **5,2 mm**
EAN **4251269335** per viti
891 Per diametri di **1 x 20 - 32**
Unità di **5** cavo **mm**
imballaggio
Lunghezza **64 mm**
Larghezza **26 mm**
Altezza **47 mm**
Numero di fori **1**
per viti

Codice **32420** Diam. dei fori **8,2 mm**
EAN **4251269334** per viti
665 Per diametri di **1 x 30 - 46**
Unità di **5** cavo **mm**
imballaggio
Lunghezza **100 mm**
Larghezza **40 mm**
Altezza **64,5 mm**
Numero di fori **1**
per viti

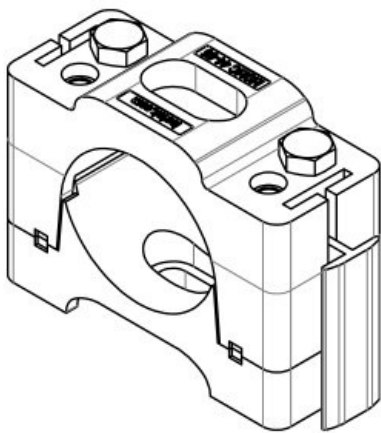


Codice **32421** Diam. dei fori **8,2 mm**
EAN **4251269334** per viti
672 Per diametri di **1 x 30 - 46**
Unità di **5** cavo **mm**
imballaggio
Lunghezza **100 mm**
Larghezza **40 mm**
Altezza **64,5 mm**
Numero di fori **1**
per viti



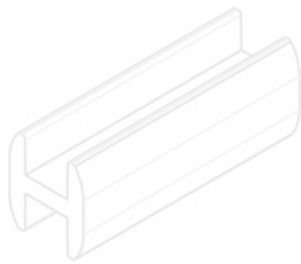


Codice **32430** Diam. dei fori **8,2 mm**
EAN **4251269334** per viti
689 Per diametri di **1 x 44 - 55**
Unità di **5** cavo **mm**
imballaggio
Lunghezza **100 mm**
Larghezza **40 mm**
Altezza **72,5 mm**
Numero di fori **1**
per viti

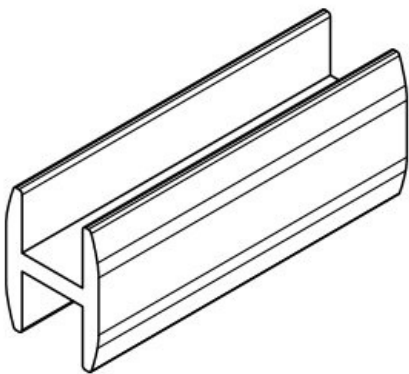


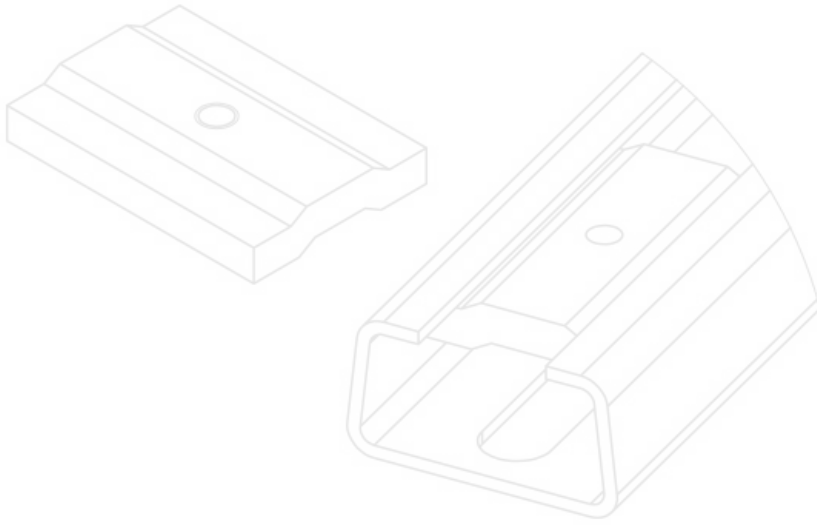
Codice **32431** Diam. dei fori **8,2 mm**
EAN **4251269334** per viti
696 Per diametri di **1 x 44 - 55**
Unità di **5** cavo **mm**
imballaggio
Lunghezza **100 mm**
Larghezza **40 mm**
Altezza **72,5 mm**
Numero di fori **1**
per viti

Codice **32598**
EAN **4251269335**
914
Unità di
imballaggio **10**
Adatta a: **MSMC 10-22**
/ MSMC 20-
32
Lunghezza **12 mm**
Larghezza **13,4 mm**
Altezza **35 mm**

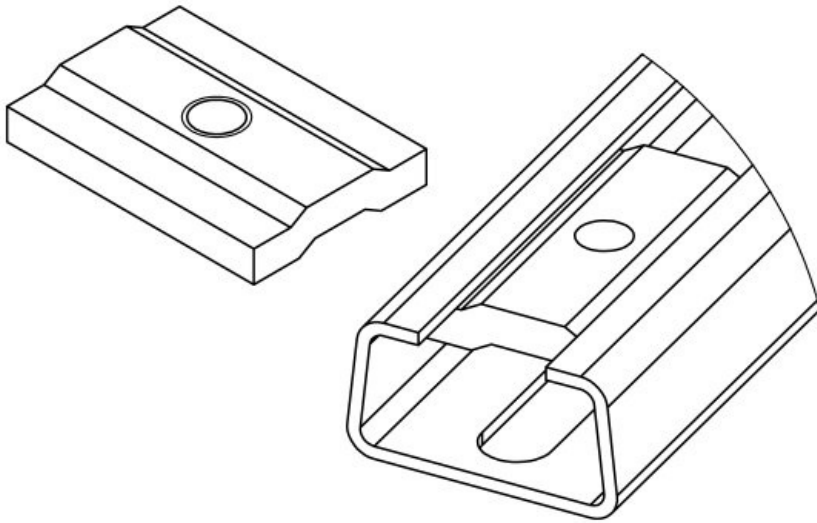


Codice **32599**
EAN **4251269334**
702
Unità di
imballaggio **10**
Adatta a: **MSMC 30-46**
/ MSMC 44-
55
Lunghezza **15 mm**
Larghezza **20 mm**
Altezza **50 mm**





Codice **32596**
EAN **4251269335**
907
Unità di
imballaggio **5**
Adatta a: **MSMC 10-22**
/ MSMC 20-
32
Numero di fori **1**
per viti
Filetto **M5 x 0,5**



Codice **32597**
EAN **4251269335**
921
Unità di
imballaggio **5**
Adatta a: **MSMC 30-46**
/ MSMC 44-
55
Numero di fori **1**
per viti
Filetto **M8 x 0,5**